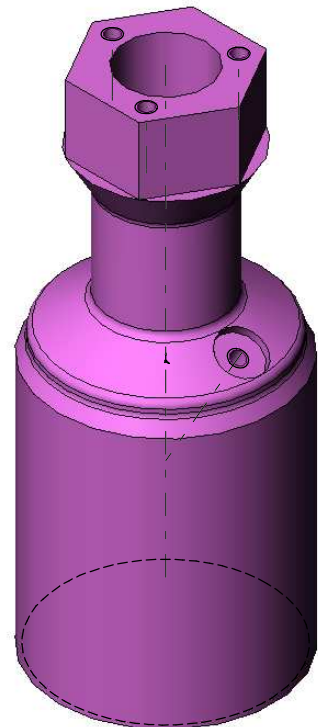
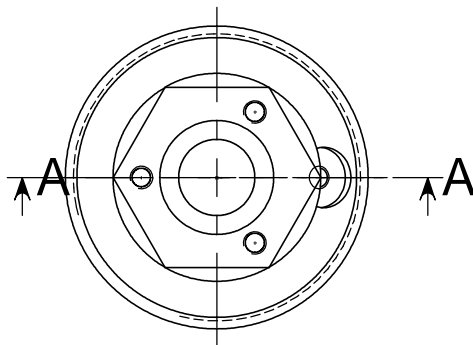


A-A



100

Ech.	LYCEE PAUL EMILE VICTOR	CL.
	< SYSTEME >	Prénom
		Nom